

CAJAS PARA TÉRMICA

CÓDIGOS

CPT1 - CAJA 1-2

CPT2 - CAJA 2-4

CPT3 - CAJA 4-8

CPT4 - CAJA 8-12



**PARA EMBUTIR /
PARA EXTERIOR**



**GRAN RESISTENCIA
A IMPACTOS**



**MATERIAL
TERMOESTABLE**



IP 30

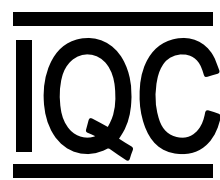


**RANGO TENSIÓN
230/400V**

Diseñadas para su fácil instalación en la construcción eléctrica en general y en seco de sistemas modulares DIN.



- Frente troquelado para facilitar calado a medida.
- Puerta transparente para visualización de corte.
- Resistencia al impacto IK08
- Resistencia al fuego (Filamento 650°)
- Resistencia al calor (Presión bola) 70°C/<1,4mm
- Resistencia envejecimiento 70°C 168 hs
- Voltaje de aislación 500V



STAR  BOX

 @starbox.electric

 @starbox.electric

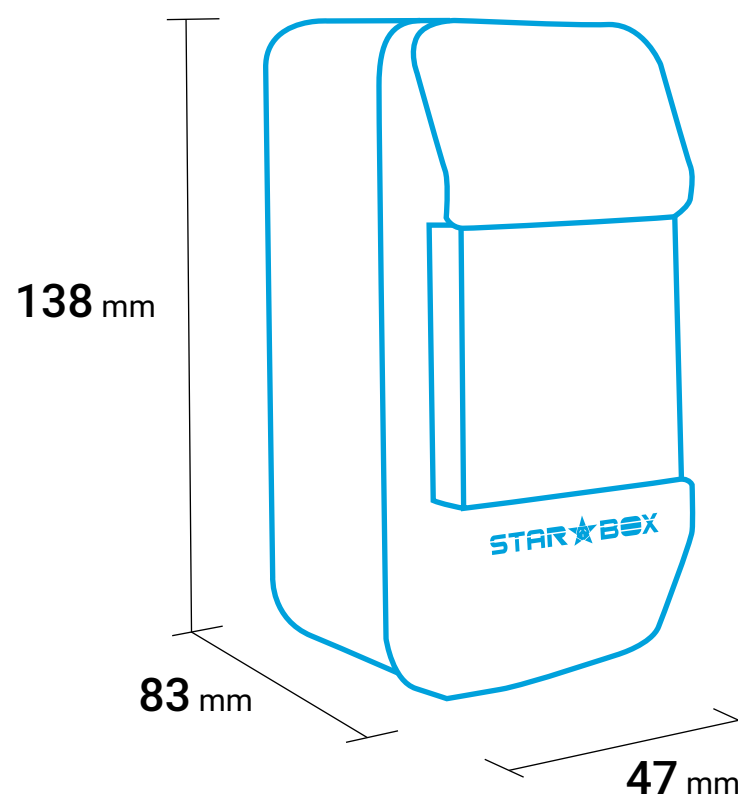
 info@starbox.com.ar

CAJAS PARA TÉRMICA

CÓDIGO

CPT1

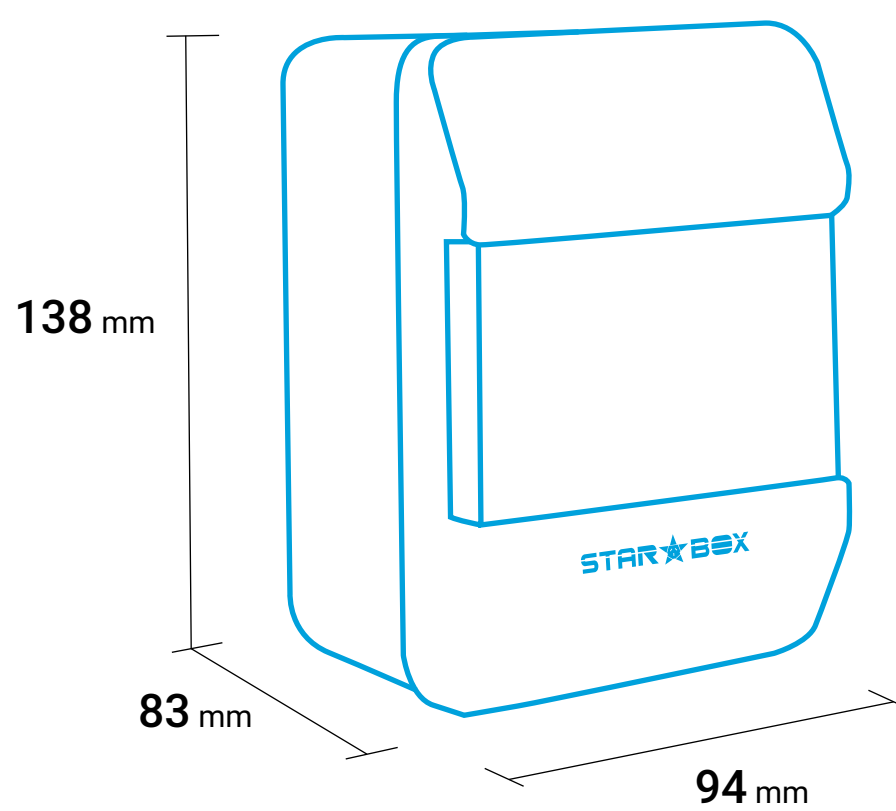
1-2 MÓDULOS



CÓDIGO

CPT2

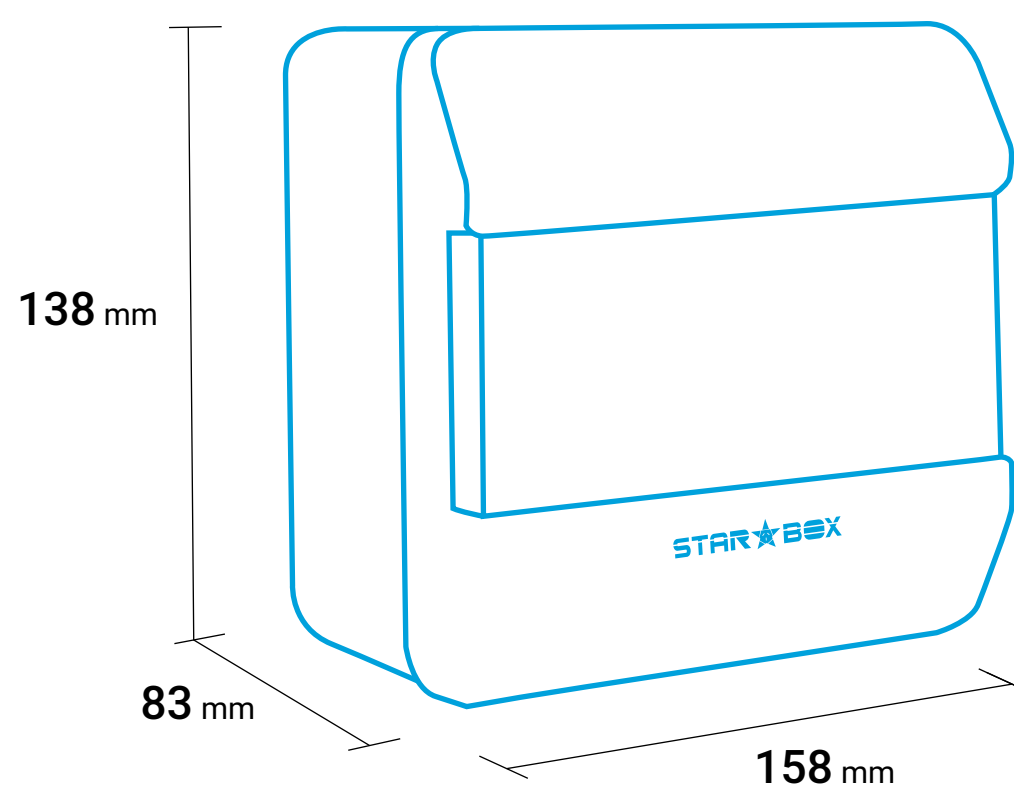
2-4 MÓDULOS



CÓDIGO

CPT3

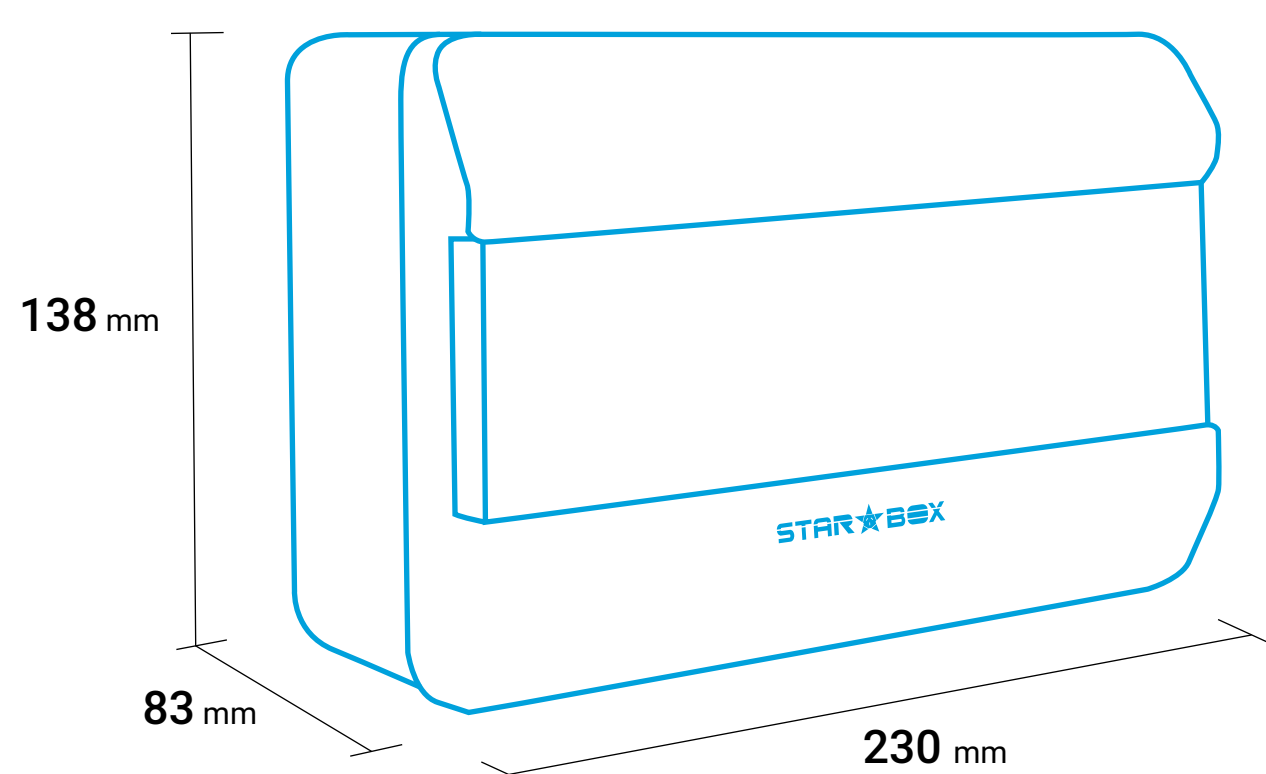
4-8 MÓDULOS



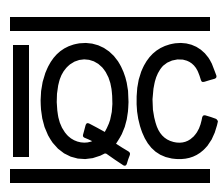
CÓDIGO

CPT4

8-12 MÓDULOS



STAR★BOX



 @starbox.electric

 @starbox.electric

 info@starbox.com.ar